

ПАСПОРТ

Радиатор охлаждения САЕ-01.454.544.94

**1. Назначение:**

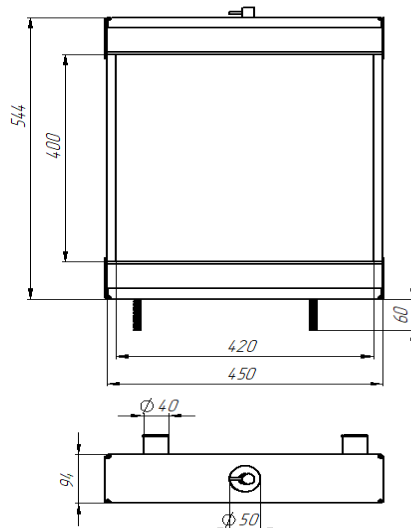
Применяемость: Для дизель генераторных установок.

2. Основные технические характеристики**2.1. Параметры:**

Общие характеристики	Единицы	Снаружи профилей	Внутри профилей
Среда		Воздух	Вода, масло
Конструктивные характеристики			
Давление расчетное	бар	4	
Давление испытаний	бар	10	
Поверхность, обдуваемая воздухом	м2	2,79432	
Рабочая длина охлаждающего профиля	мм	408	
Шаг расположения профилей	мм	28	
Материал профилей	-	Al	
Материал рамы	-	Сталь	
Объем(прибл.)	л	5,49	
Масса(прибл.)	кг	15	

2.2. Секции радиаторов в исполнении

для умеренного климата одинаковы по всем параметрам, конструкции, габаритным и установочным размерам.

**3. Комплект поставки**

3.1. Секция радиатора

3.2. Дата изготовления: август 2023г.

Заводские номера: _____

4. Устройство

4.1. Габаритные и установочные размеры секции указаны на рис.1.

4.2. Секция радиатора представляет собой набор профилей с ламелью, изготовленных из алюминия, концы которых вставлены в отверстия верхней и нижней пластин, выполненных так же из алюминия. К пластинам профиля приварены с помощью лазерной сварки. Алюминиевые коллекторы установлены соответственно к верхней и нижней пластинам на сварку. Профиля радиатора имеют внешние размеры 64 мм, расстояние м/у рядами 28 мм.

Все профили имеют нарезанные слои ламели, направленные перпендикулярно направлению движения воздуха, что дает максимальную площадь контакта, менее низкое сопротивление воздуха и увеличение теплосъема.

5. Свидетельство о приемке

5.1. Теплообменник радиатора соответствует САЕ-01.454.544.94ТУ и техническим требованиям чертежей.

5.2. Сертификат соответствия №RU.MCK.036.060.СМ.14735 Срок действия с 21.12.2020 г. по 20.12.2023 г. Соответствует требованиям ГОСТ-ISO 9001-2015 (ISO 9001:2015)

5.3. Каждый подвергается гидравлическим испытаниям при давлении 10 атм./1,0 МПа

5.4. Количество секций в отгруженной партии: _____ шт.

Предприятие-изготовитель ООО «Ижевский завод радиаторов», Россия, 427011, Удмуртская Республика, Завьяловский район, д. Хохряки, ул. Тепличная, д. 4А, помещ. 8

Тел.: +7(965)8467467

Email: izr18@mail.ru

<https://пк-изр.рф/>

Начальник ОТК

В.С. Якимов

6. Гарантийные обязательства

6.1. Гарантийный срок 12 месяцев со дня отгрузки со склада Производителя (при условии соблюдения потребителем правил транспортировки, монтажа и эксплуатации).

Удмуртская Республика, Завьяловский район,
д. Хохряки

ПАСПОРТ

Радиатор

CAE-01.454.544.94



ООО
«Ижевский завод радиаторов»